



UNIVERSIDADES PÚBLICAS DE LA COMUNIDAD DE MADRID

PRUEBA DE ACCESO A LAS ENSEÑANZAS UNIVERSITARIAS

OFICIALES DE GRADO

Curso 2014-2015

MATERIA: ELECTROTECNIA

INSTRUCCIONES GENERALES Y VALORACIÓN

INSTRUCCIONES: Después de leer atentamente todas las preguntas, el alumno deberá escoger **una** de las dos opciones propuestas y responder a las cuestiones de la opción elegida.

CALIFICACIONES: En cada cuestión se indica su calificación.

TIEMPO: 90 minutos.

OPCIÓN A

CUESTIÓN 1.- Por un cable recto e indefinido circula una corriente de 25 A. Calcular:

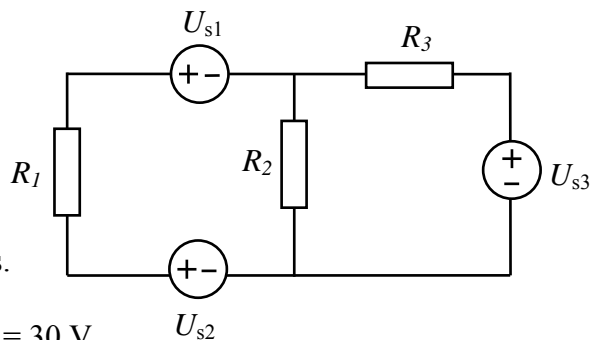
- El valor de la inducción magnética a una distancia de 1 cm del cable.
- Si a esa distancia de 1 cm se coloca otro cable paralelo al primero, por el que circulan también 25 A de corriente, pero en sentido contrario, calcular la fuerza por unidad de longitud que experimentará este segundo cable e indicar su dirección y sentido.

DATO: $\mu_0 = 4\pi \cdot 10^{-7} \text{ T}\cdot\text{m/A}$

(2 PUNTOS)

CUESTIÓN 2 En el circuito de corriente continua representado en la figura, se pide:

- La corriente que circula por cada resistencia (indicando su sentido en el esquema).
- La potencia consumida por cada resistencia.
- La potencia cedida por cada fuente de tensión ideal.
- Comprobar los resultados realizando el balance de potencias.

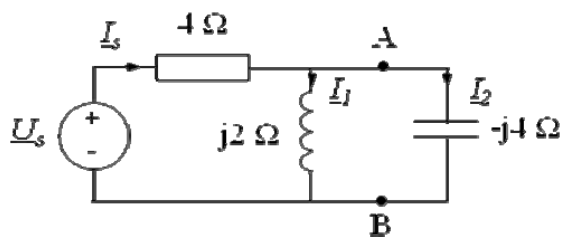


DATOS: $R_1 = 2 \Omega$, $R_2 = 4 \Omega$, $R_3 = 5 \Omega$, $U_{s1} = 20 \text{ V}$, $U_{s2} = 10 \text{ V}$, $U_{s3} = 30 \text{ V}$

(2,5 PUNTOS)

CUESTIÓN 3.- En el circuito de corriente alterna de la figura, se pide:

- Impedancia Z_{eq} compleja vista por la fuente ideal.
- Corriente compleja I_s .
- Tensión compleja entre A y B.
- Corrientes complejas I_1 e I_2 .



NOTA: Tomar a la tensión \underline{U}_s de la fuente como origen de fases, que es de 220 V eficaces.

(3 PUNTOS)

CUESTIÓN 4.- Un motor asíncrono trifásico de 50 Hz tiene de valores nominales: tensión de línea 400 V ó 230 V, dependiendo del tipo de conexión; potencia mecánica 11 kW; y velocidad 1445 r.p.m. A plena carga el motor consume 39 A y su rendimiento es el 87,1%. En condiciones nominales, se pide:

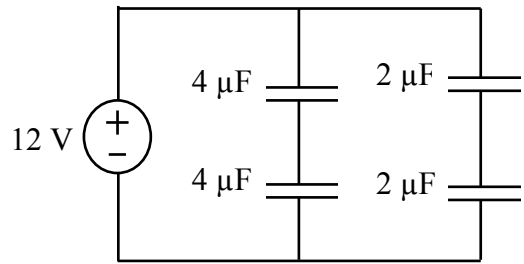
- Si la red a la que se va a conectar el motor tiene una tensión de línea de 230 V, ¿cómo se debe conectar el motor, en estrella o en triángulo? Razonar la respuesta.
- Potencia activa absorbida por el motor de la red y su factor de potencia.
- Par que desarrolla el motor a plena carga.
- Número de polos del motor y su deslizamiento.

(2,5 PUNTOS)

OPCIÓN B

CUESTIÓN 1.- Para la asociación de condensadores de la figura conectada a la fuente de tensión de corriente continua ideal, se pide:

- La capacidad equivalente conectada a la fuente.
- La tensión en cada uno de los condensadores.
- La carga almacenada en cada condensador de $2 \mu\text{F}$.
- La energía almacenada en cada condensador de $4 \mu\text{F}$.

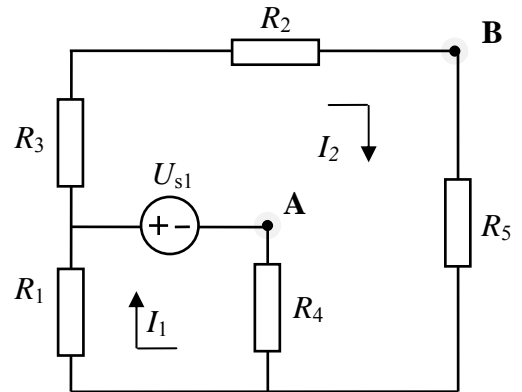


(2 PUNTOS)

CUESTIÓN 2.- En el circuito de corriente continua representado en la figura, se pide

- Calcular las corrientes de malla I_1 e I_2 .
- Calcular la tensión entre los puntos A y B.
- La potencia suministrada por la fuente de tensión.

DATOS: $R_1 = 4,7 \text{ k}\Omega$, $R_2 = 1,5 \text{ k}\Omega$, $R_3 = 1 \text{ k}\Omega$, $R_4 = 250 \Omega$,
 $R_5 = 690 \Omega$, $U_{s1} = 20 \text{ V}$

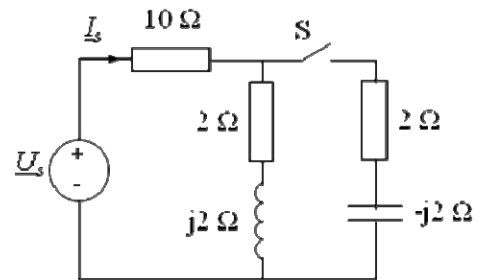


(2,5 PUNTOS)

CUESTIÓN 3.- En el circuito de corriente alterna de la figura, se pide:

- Impedancia Z_{eq} compleja vista por la fuente ideal si el interruptor S está abierto o cerrado.
- Corriente I_s compleja si el interruptor S está abierto o cerrado.
- Factor de potencia del circuito pasivo si el interruptor S está abierto o cerrado.

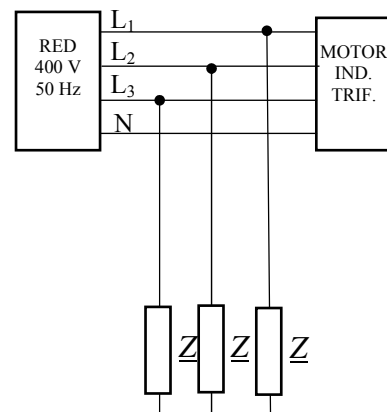
NOTA: Tomar a la tensión \underline{U}_s de la fuente como origen de fases que es de 220 V eficaces.



(3 PUNTOS)

CUESTIÓN 4.- A una red trifásica de 400 V eficaces de tensión de línea y 50 Hz, se conectan en paralelo las siguientes cargas: Un motor de inducción trifásico que entrega al eje 10 kW, rendimiento 0,85 y que trabaja con factor de potencia 0,8 (ind.); y tres impedancias idénticas conectadas en estrella de valor: $Z = 6 + j5 \Omega$. Calcular:

- Valor eficaz de la intensidad de línea que consume cada una de las cargas
- Corriente eficaz total consumida de la red.
- Factor de potencia total de la instalación.



(2,5 PUNTOS)

ELECTROTECNIA

CRITERIOS ESPECÍFICOS DE CORRECCIÓN

OPCIÓN A

Cuestión 1 : Hasta 2 PUNTOS, repartidos del siguiente modo:

Apartado a): Hasta 1 punto.

Apartado b): Hasta 1 punto.

Cuestión 2 : Hasta 2,5 PUNTOS, repartidos del siguiente modo:

Apartado a): Hasta 1 punto.

Apartado b): Hasta 0,5 puntos.

Apartado c): Hasta 0,75 puntos.

Apartado d): Hasta 0,25 puntos.

Cuestión 3 : Hasta 3 PUNTOS, repartidos del siguiente modo:

Apartado a): Hasta 0,75 puntos.

Apartado b): Hasta 0,75 puntos.

Apartado c): Hasta 0,75 puntos.

Apartado d): Hasta 0,75 puntos.

Cuestión 4 : Hasta 2,5 PUNTOS, repartidos del siguiente modo:

Apartado a): Hasta 0,5 puntos.

Apartado b): Hasta 0,75 puntos.

Apartado c): Hasta 0,5 puntos.

Apartado d): Hasta 0,75 puntos.

OPCIÓN B

Cuestión 1 : Hasta 2 PUNTOS, repartidos del siguiente modo:

Apartado a): Hasta 0,5 puntos.

Apartado b): Hasta 0,5 puntos.

Apartado c): Hasta 0,5 puntos.

Apartado d): Hasta 0,5 puntos.

Cuestión 2 : Hasta 2,5 PUNTOS, repartidos del siguiente modo:

Apartado a): Hasta 1 punto.

Apartado b): Hasta 0,75 puntos.

Apartado c): Hasta 0,75 puntos.

Cuestión 3 : Hasta 3 PUNTOS, repartidos del siguiente modo:

Apartado a): Hasta 1 punto.

Apartado b): Hasta 1 punto.

Apartado c): Hasta 1 punto.

Cuestión 4 : Hasta 2,5 PUNTOS, repartidos del siguiente modo:

Apartado a): Hasta 1 punto.

Apartado b): Hasta 1 punto.

Apartado c): Hasta 0,5 puntos.