



UNIVERSIDADES PÚBLICAS DE LA COMUNIDAD DE MADRID

PRUEBA DE ACCESO A LAS ENSEÑANZAS UNIVERSITARIAS

OFICIALES DE GRADO

Curso 2014-2015

MATERIA: TECNOLOGÍA INDUSTRIAL II

INSTRUCCIONES GENERALES Y VALORACIÓN

Después de leer atentamente todas las preguntas, el alumno deberá escoger **una** de las dos opciones propuestas y responder a las cuestiones de la opción elegida. Cada una de las opciones consta de cinco cuestiones que, a su vez, pueden comprender varios apartados.

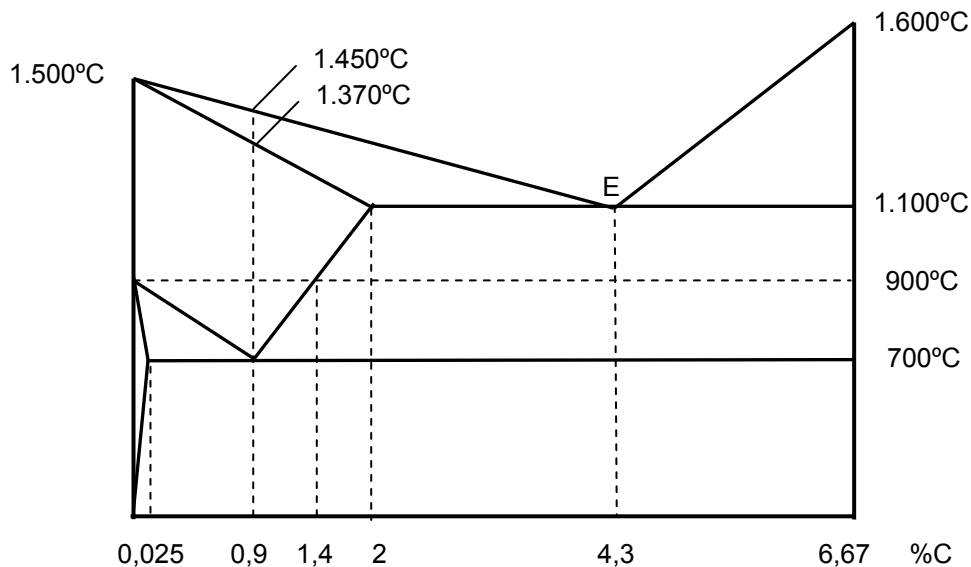
CALIFICACIÓN: cada cuestión se calificará con una puntuación máxima de 2 puntos. Los apartados de cada cuestión se puntuarán con el valor que se indica en los enunciados. Puntuación global máxima 10 puntos.

TIEMPO: 90 minutos

OPCIÓN A

Cuestión nº 1 (2 puntos)

La figura muestra el diagrama de equilibrio de fases simplificado de la aleación de Hierro – Carbono.



- Indique el margen del porcentaje de carbono que corresponde a los aceros y el que corresponde a las fundiciones. (0,5 puntos)
- Explique qué representa el punto E. (0,25 puntos)
- Determine la proporción de cada uno de los constituyentes de una aleación con un 2 % de carbono a 900°C. (0,5 puntos)
- Describa el proceso de enfriamiento de una aleación con un 0,9 % de carbono desde los 1.600 °C hasta la temperatura ambiente. (0,75 puntos)

Cuestión nº 2 (2 puntos)

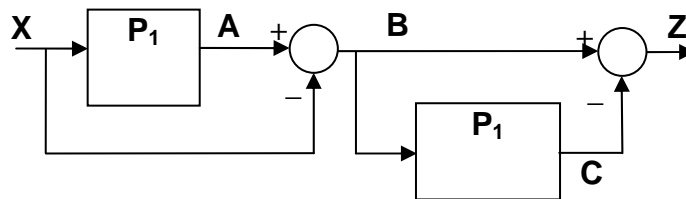
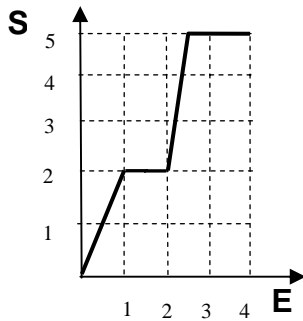
Un motor eléctrico de corriente continua en derivación presenta un valor de intensidad de excitación igual a 1 A y los valores de las resistencias relativas al devanado de excitación y del inducido son de 220Ω y 4Ω , respectivamente. Conociendo que la fuerza electromotriz presenta un valor de 160 V, calcule:

- El valor de la tensión a la que está conectado el motor eléctrico. (0,5 puntos)
- La intensidad en el inducido. (0,5 puntos)
- La intensidad que el motor absorbe de la red. (0,5 puntos)
- La resistencia de arranque que hay que colocar para que la intensidad en el arranque sea 2,5 veces la intensidad nominal. (0,5 puntos)

Cuestión nº 3 (2 puntos)

Se muestra gráficamente la función de transferencia del elemento P_1 , ($S=f(E)$), utilizado dos veces en el sistema de la figura.

- Si la señal X de entrada toma el valor 1,0, obtenga las señales en los puntos B, C y Z. (0,5 puntos cada respuesta correcta)
- Obtenga los valores de X que anulan la señal en el punto B. (0,5 puntos)



Cuestión nº 4 (2 puntos)

Un cilindro de simple efecto de un circuito neumático debe subir una carga. La presión del circuito neumático es de 7 bar ($1 \text{ bar} = 10^5 \text{ N/m}^2$), la fuerza del muelle es de 150 N, el diámetro del cilindro es de 30 mm y el rendimiento total del sistema de compresión de aire es del 85 %.

- ¿Cuál será la masa máxima que deberá tener la carga para que pueda ser subida? (Considere: $g = 10 \text{ m/s}^2$). (1 punto)
- Dibuje el correspondiente circuito neumático si se desea activar desde dos puntos a la vez y requiere regulación de velocidad en el avance y no en el retroceso. (0,5 puntos)
- Nombre todos los elementos del circuito. (0,5 puntos)

Cuestión nº 5 (2 puntos)

- Convierta el número $(135B)_{16}$ al sistema decimal. (0,5 puntos)
- Convierta el número $(247D)_{16}$ al sistema binario. (0,5 puntos)
- Convierta el número $(49522)_{10}$ al sistema hexadecimal. (0,5 puntos)
- Convierta el número $(0101101111110111)_2$ al sistema hexadecimal. (0,5 puntos)

OPCIÓN B

Cuestión nº1 (2 puntos)

Los átomos de plomo tienen un radio medio de 0,180 nm, cristalizan en el sistema cúbico centrado en las caras y tienen una masa atómica de 207,2 g/mol. Determine:

- El índice de coordinación y el número de átomos de cada celdilla. (0,5 puntos)
- El volumen de la celdilla unitaria. (0,5 puntos)
- El volumen que ocupan los átomos de la celdilla unitaria y el factor de empaquetamiento. (0,5 puntos)
- La densidad teórica del plomo. (0,5 puntos)

Nota: Considere el número de Avogadro como $6,022 \cdot 10^{23}$ átomos/mol.

Cuestión nº 2 (2 puntos)

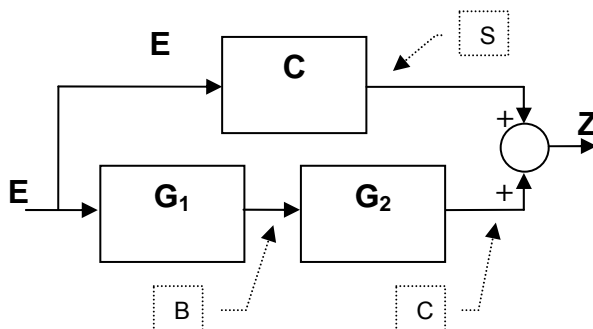
Un camión cuya masa total es de 4.500 kg posee un motor de 6 cilindros, con un diámetro de 144 mm cada uno de ellos y carrera de 165 mm, siendo el rendimiento del motor del 38 %. Conociendo que tarda 40 s en pasar de una velocidad de 0 km/h a 100 km/h, calcule:

- El volumen útil total de los cilindros. (0,5 puntos)
- La potencia útil proporcionada por el motor para alcanzar la velocidad de 100 km/h. (0,5 puntos)
- La energía total liberada por el combustible. (0,5 puntos)
- La masa de combustible consumida por el motor si el poder calorífico del combustible utilizado es de 42.800 kJ/kg. (0,5 puntos)

Cuestión nº 3 (2 puntos)

En el diagrama de bloques de la figura se utilizan dos amplificadores con ganancia $G_1=1$, $G_2=3$ y un comparador cuya función de transferencia **C** se define como:

$$\begin{aligned} E \geq 4 &\rightarrow S = 2 \\ E < 4 &\rightarrow S = -2 \end{aligned}$$



- Obtenga la expresión de Z en función de E, para los distintos valores de E. (1 punto)
- Reproduzca en la hoja de examen la siguiente tabla y rellénela con los valores de la señal en los puntos indicados, si $E=2$. (0,25 puntos cada valor)

Punto	Valor
S	
B	
C	
Z (salida)	

Cuestión nº 4 (2 puntos)

Un cilindro de simple efecto realiza en un minuto 20 ciclos y un trabajo real de 2.000 J. El diámetro del cilindro es de 70 mm, la fuerza del muelle es de 150 N, la carrera del pistón es de 5 cm y el rendimiento total del sistema es del 80 %. Calcule:

- a) La presión de trabajo del circuito, en bar ($1 \text{ bar} = 10^5 \text{ N/m}^2$). (1 punto)
- b) El volumen de aire consumido, en condiciones normales, en un minuto. (1 punto)

Cuestión nº 5 (2 puntos)

Sea un circuito combinacional que recibe números del 0 al 15, representados en binario con 4 bits. El sistema tiene 3 salidas:

Z0 es 1 cuando el número es par y múltiplo de 5. En el resto de los casos vale 0.

Z1 es 1 cuando el número es impar y múltiplo de 5. En el resto de los casos vale 0.

Z2 es 1 cuando el número es múltiplo de 7. En el resto de los casos vale 0.

- a) Obtenga la tabla de verdad correspondiente. (1 punto)
- b) Implemente el circuito usando únicamente puertas OR y un decodificador de 4 a 16. (1 punto)

NOTA: a los efectos planteados en esta cuestión, el 0 no se considera múltiplo de ningún número.

TECNOLOGÍA INDUSTRIAL II

CRITERIOS ESPECIFICOS DE CORRECCION

Los profesores encargados de la corrección de las cuestiones dispondrán, una vez realizadas las pruebas, de una solución de las mismas, para que les sirva de guía en el desarrollo de su trabajo. En aquellas cuestiones en las que los resultados de un apartado intervengan en los cálculos de los siguientes, los correctores deberán valorar como válidos estos últimos apartados si su planteamiento fuese correcto y tan solo se ha tenido como error el derivado del cálculo inicial.

OPCIÓN A

Cuestión nº 1: 2 PUNTOS, repartidos de la siguiente forma:

- Apartado a: 0,5 puntos
- Apartado b: 0,25 puntos
- Apartado c: 0,5 puntos
- Apartado d: 0,75 puntos

Cuestión nº 2: 2 PUNTOS, repartidos de la siguiente forma:

- Apartado a: 0,5 puntos
- Apartado b: 0,5 puntos
- Apartado c: 0,5 puntos
- Apartado d: 0,5 puntos

Cuestión nº 3: 2 PUNTOS, repartidos de la siguiente forma:

- Apartado a: 1,5 puntos
- Apartado b: 0,5 puntos

Cuestión nº 4: 2 PUNTOS, repartidos de la siguiente forma:

- Apartado a: 1,0 puntos
- Apartado b: 0,5 puntos
- Apartado c: 0,5 puntos

Cuestión nº 5: 2 PUNTOS, repartidos de la siguiente forma:

- Apartado a: 0,5 puntos
- Apartado b: 0,5 puntos
- Apartado c: 0,5 puntos
- Apartado d: 0,5 puntos

Puntuación total 10 puntos

OPCIÓN B

Cuestión nº 1: 2 PUNTOS, repartidos de la siguiente forma:

- Apartado a: 0,5 puntos
- Apartado b: 0,5 puntos
- Apartado c: 0,5 puntos
- Apartado d: 0,5 puntos

Cuestión nº 2: 2 PUNTOS, repartidos de la siguiente forma:

- Apartado a: 0,5 puntos
- Apartado b: 0,5 puntos
- Apartado c: 0,5 puntos
- Apartado d: 0,5 puntos

Cuestión nº 3: 2 PUNTOS, repartidos de la siguiente forma:

- Apartado a: 1,0 puntos
- Apartado b: 1,0 puntos

Cuestión nº 4: 2 PUNTOS, repartidos de la siguiente forma:

- Apartado a: 1,0 puntos
- Apartado b: 1,0 puntos

Cuestión nº 5: 2 PUNTOS, repartidos de la siguiente forma:

- Apartado a: 1,0 puntos
- Apartado b: 1,0 puntos

Puntuación total 10 puntos