



# UNIVERSIDADES PÚBLICAS DE LA COMUNIDAD DE MADRID

PRUEBA DE ACCESO A LAS ENSEÑANZAS UNIVERSITARIAS

OFICIALES DE GRADO

Curso 2014-2015

**MATERIA: ELECTROTECNIA**

## INSTRUCCIONES GENERALES Y VALORACIÓN

**INSTRUCCIONES:** Después de leer atentamente todas las preguntas, el alumno deberá escoger **una** de las dos opciones propuestas y responder a las cuestiones de la opción elegida.

**CALIFICACIONES:** En cada cuestión se indica su calificación.

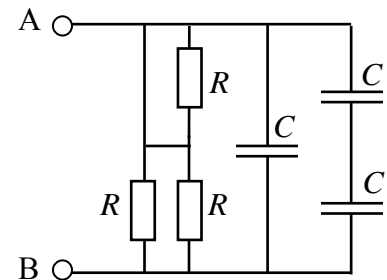
**TIEMPO:** 90 minutos.

### OPCIÓN A

CUESTIÓN 1.- En el circuito de corriente continua de la figura, calcular:

- Resistencia equivalente entre los terminales A y B.
- Capacidad equivalente entre los terminales A y B.

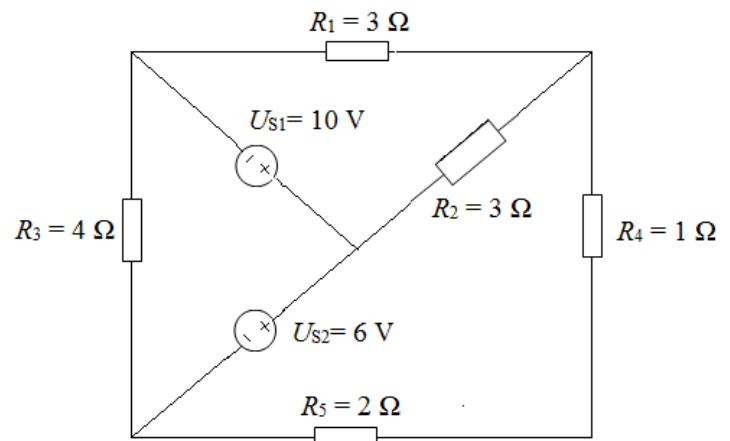
DATOS:  $R = 1 \text{ k}\Omega$ ,  $C = 1 \mu\text{F}$



(2 PUNTOS)

CUESTIÓN 2.- En el circuito de corriente continua de la figura, determinar:

- La corriente que circula por cada una de las resistencias del circuito, indicando su sentido en el esquema.
- La potencia que disipa cada una de las resistencias.
- La potencia que cede cada una de las fuentes ideales.



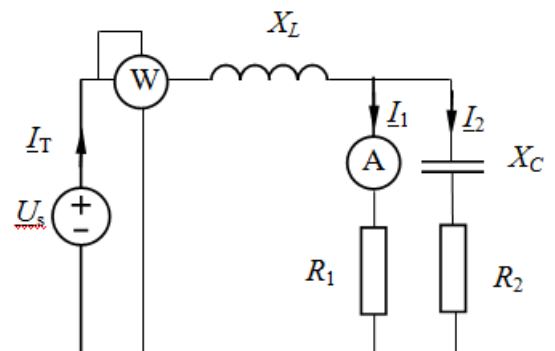
(3 PUNTOS)

CUESTIÓN 3.- En el circuito de corriente alterna de 50 Hz de la figura siguiente, la lectura del amperímetro ideal es 10 A (valor eficaz). Calcular:

- Las intensidades complejas  $\underline{I}_1$ ,  $\underline{I}_2$  e  $\underline{I}_T$ .
- La lectura del vatímetro ideal.

DATOS:  $R_1 = 5 \Omega$ ;  $R_2 = 5 \Omega$ ;  $X_C = -5 \Omega$ ;  $X_L = 5 \Omega$

NOTA: Tomar a  $\underline{I}_1$  como origen de fases.

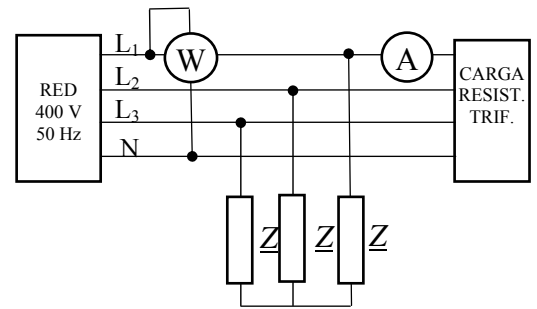


(2,5 PUNTOS)

(Continúa la OPCIÓN A)

CUESTIÓN 4.- A una red trifásica de 400 V de tensión de línea y 50 Hz, se conectan en paralelo las siguientes cargas: Una carga resistiva trifásica equilibrada y tres impedancias idénticas conectadas en estrella de valor  $\underline{Z} = 12 + j16 \Omega$ . Calcular, sabiendo que el amperímetro ideal marca 6 A (valor eficaz):

- Potencia activa trifásica consumida por la carga resistiva.
- Potencia reactiva trifásica consumida por la instalación.
- Valor que marcará el vatímetro ideal.



(2,5 PUNTOS)

### OPCIÓN B

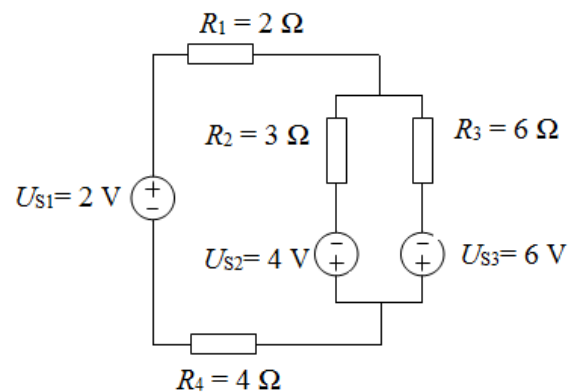
CUESTIÓN 1.- Se tiene un conductor de cobre de 4 mm de diámetro y resistividad  $0,018 \Omega\text{mm}^2/\text{m}$ .

- Calcular la resistencia eléctrica de una línea bipolar de 100 m de longitud utilizando tal conductor.
- Si la línea se alimenta con una fuente de tensión ideal de corriente continua de 230 V y ésta cede 2,3 kW, ¿qué potencia se pierde en la línea?

(2 PUNTOS)

CUESTIÓN 2.- En el circuito de corriente continua de la figura, determinar:

- La corriente que circula por cada una de las resistencias del circuito, indicando su sentido en el esquema.
- La potencia que disipa cada una de las resistencias.
- La potencia cedida por cada fuente ideal.



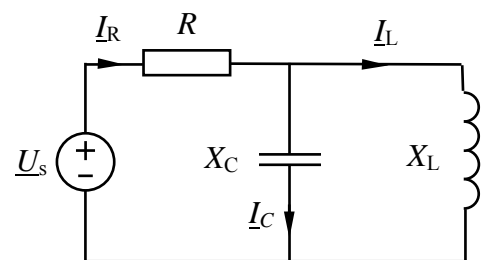
(2,5 PUNTOS)

CUESTIÓN 3.- En el circuito de corriente alterna de 50 Hz de la figura, calcular:

- La intensidad compleja  $\underline{I}_R$ .
- Las intensidades complejas  $\underline{I}_C$  e  $\underline{I}_L$ .
- Las potencias activa y reactiva cedidas por la fuente de tensión.

DATOS:  $R = 10 \Omega$ ;  $X_C = -3 \Omega$ ;  $X_L = 4 \Omega$ ;  $U_s = 12 \text{ V}$  (valor eficaz)

NOTA: Tomar a  $\underline{U}_s$  como origen de fases.



(3 PUNTOS)

CUESTIÓN 4.- Una carga monofásica de impedancia  $80 + j60 \Omega$  se alimenta a partir de una red de 230 V (valor eficaz) y 50 Hz a través de un transformador ideal de relación de transformación 230/50. Se pide:

- Corriente consumida por la carga y corriente consumida por el transformador de la red.
- Potencia activa, reactiva y aparente consumidas por el transformador de la red.
- Valor del condensador que debe ponerse en paralelo con el primario del transformador para elevar el factor de potencia a 0,93 inductivo.

(2,5 PUNTOS)

# ELECTROTECNIA

## CRITERIOS ESPECÍFICOS DE CORRECCIÓN

### OPCIÓN A

**Cuestión 1 : Hasta 2 PUNTOS, repartidos del siguiente modo:**

Apartado a): Hasta 1 punto.

Apartado b): Hasta 1 punto.

**Cuestión 2 : Hasta 3 PUNTOS, repartidos del siguiente modo:**

Apartado a): Hasta 1,5 puntos.

Apartado b): Hasta 0,5 puntos.

Apartado c): Hasta 1 punto.

**Cuestión 3 : Hasta 2,5 PUNTOS, repartidos del siguiente modo:**

Apartado a): Hasta 1 punto.

Apartado b): Hasta 1,5 puntos.

**Cuestión 4 : Hasta 2,5 PUNTOS, repartidos del siguiente modo:**

Apartado a): Hasta 0,75 puntos.

Apartado b): Hasta 0,75 puntos.

Apartado c): Hasta 1 punto.

### OPCIÓN B

**Cuestión 1 : Hasta 2 PUNTOS, repartidos del siguiente modo:**

Apartado a): Hasta 1 punto.

Apartado b): Hasta 1 punto.

**Cuestión 2 : Hasta 2,5 PUNTOS, repartidos del siguiente modo:**

Apartado a): Hasta 1 punto.

Apartado b): Hasta 0,5 puntos.

Apartado c): Hasta 1 punto.

**Cuestión 3 : Hasta 3 PUNTOS, repartidos del siguiente modo:**

Apartado a): Hasta 1 puntos.

Apartado b): Hasta 1 punto.

Apartado c): Hasta 1 punto.

**Cuestión 4 : Hasta 2,5 PUNTOS, repartidos del siguiente modo:**

Apartado a): Hasta 0,75 puntos.

Apartado b): Hasta 0,75 puntos.

Apartado c): Hasta 1 punto.